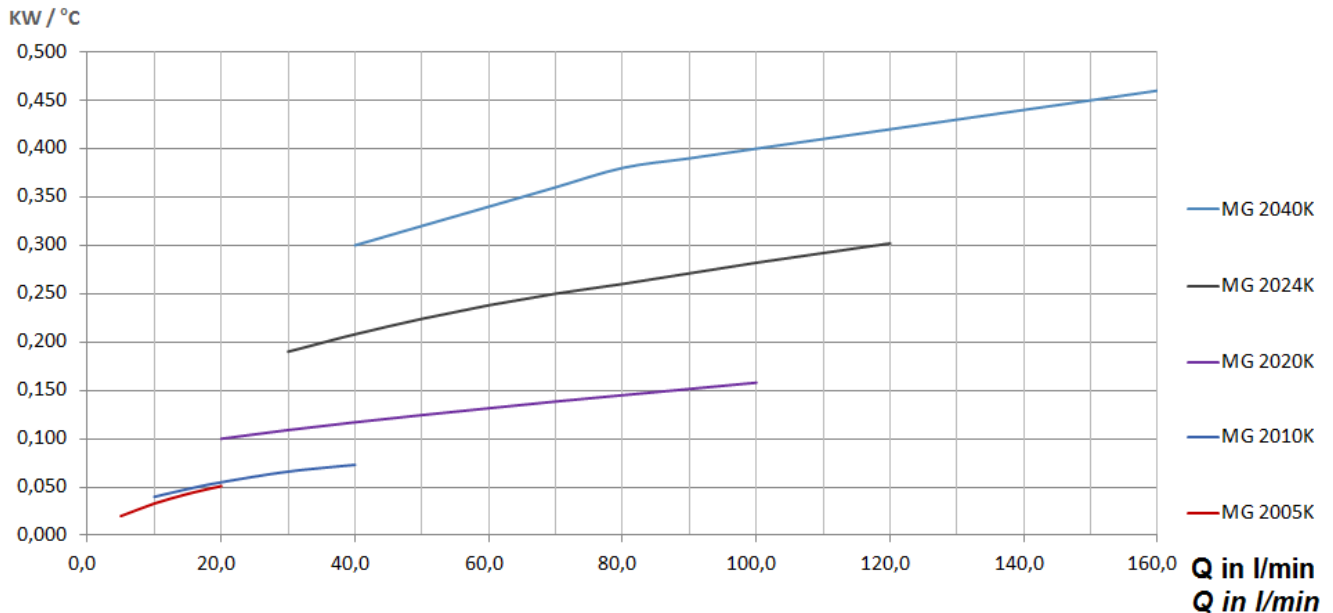


HK OILAIR 2000

Öl-Luft-Kühler mit Kompaktmotor
Oil-air-cooler with compact motor

HANSA FLEX

Kühlleistungskurven / *Cooling capacity chart*



Die Kühlleistungskurven basieren auf der Öltemperatur zum Kühler und der aktuellen Lufttemperatur. Beispielsweise beträgt bei einer Öltemperatur von 60°C und einer Lufttemperatur von 20°C die Differenztemperatur 40°C. Zur Ermittlung der Gesamtkühlleistung multiplizieren Sie den Wert mit der Kühlleistung in kW/°C.

The cooling capacity curves are based on the inlet oil temperature and the ambient air temperature. For example an oil temperature of 60°C and an air temperature of 20 °C produce a temperature difference of 40 °C. Multiply by kW/°C for total cooling capacity.

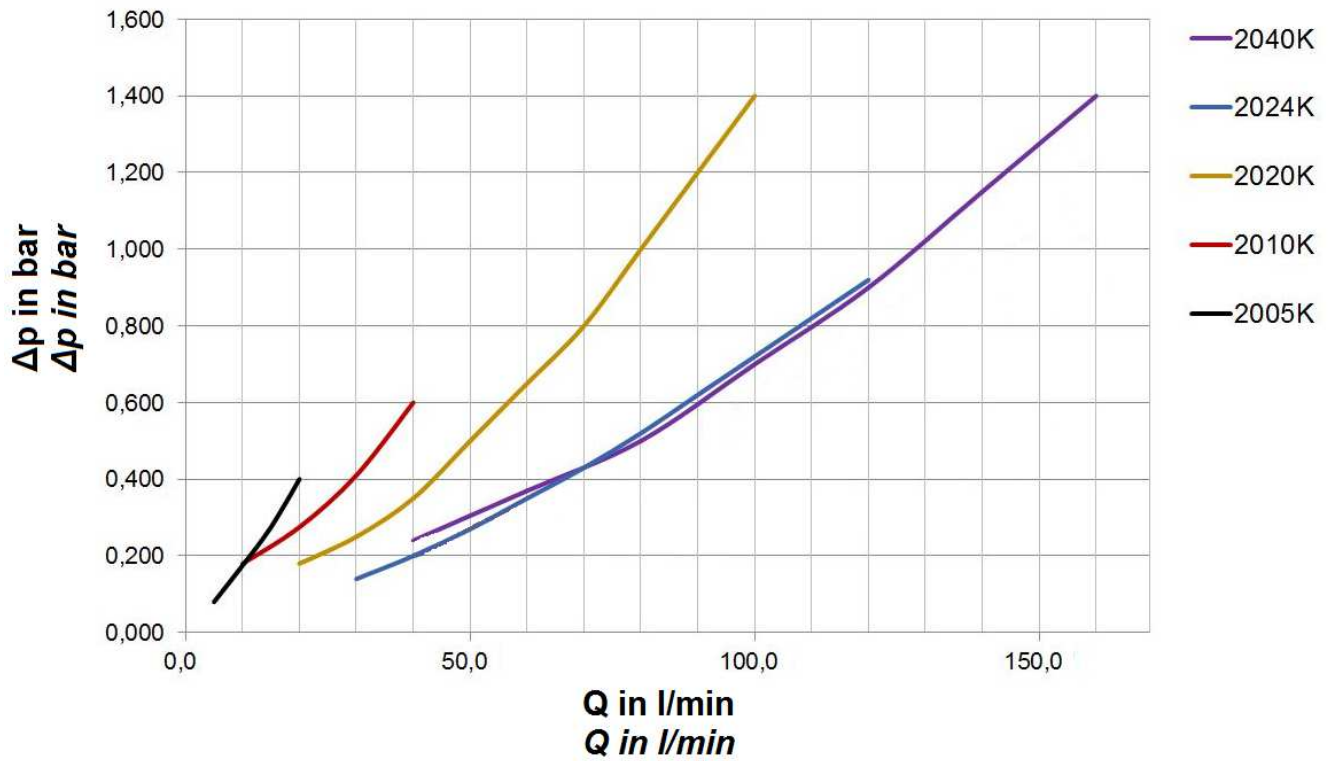
HK OILAIR 2000

Öl-Luft-Kühler mit Kompaktmotor

Oil-air-cooler with compact motor

HANSA FLEX

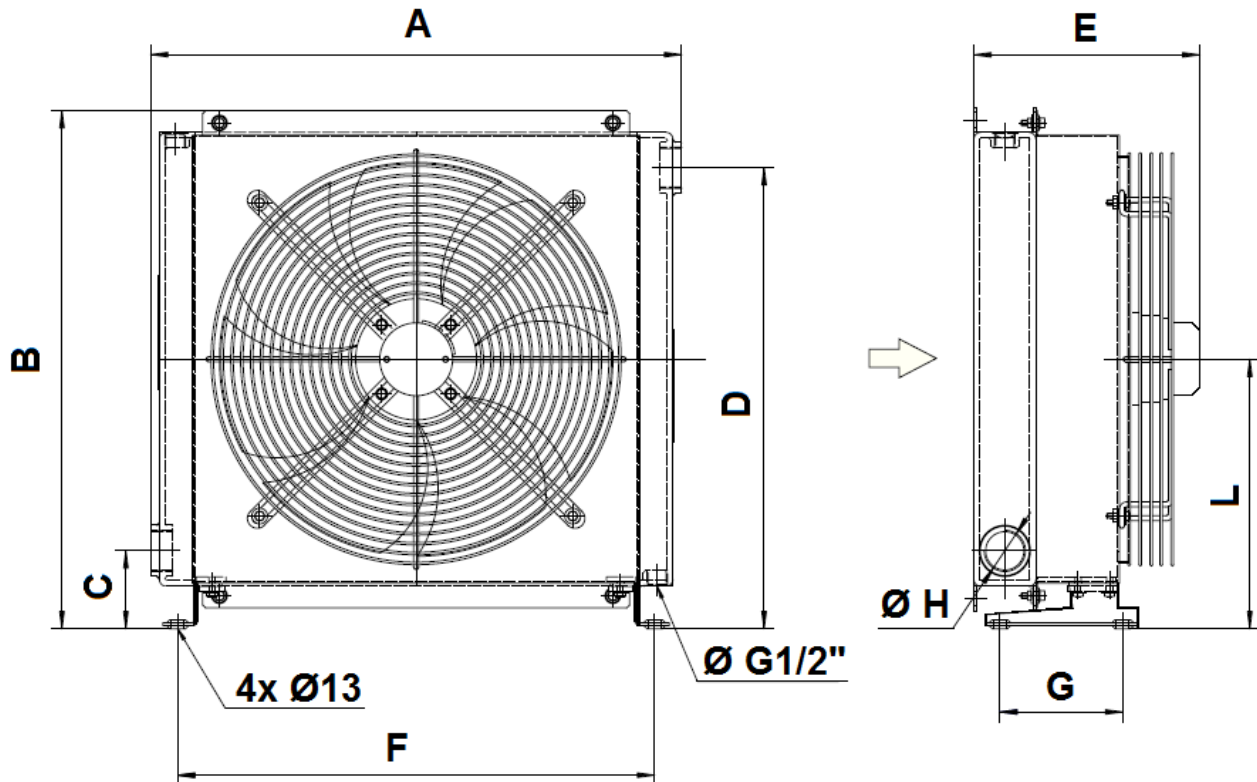
Druckverlustkurven / *Pressure drop chart*



HK OILAIR 2000

Öl-Luft-Kühler mit Kompaktmotor
Oil-air-cooler with compact motor

Abmessungen / Dimensions



	A in mm	B in mm	C in mm	D in mm	E in mm	F in mm	G in mm	H in mm	L in mm
HK OILAIR 2005 K	146,0	190,0	17,5	155,0	114,5	101,0	--	G 1/2"	95,0
HK OILAIR 2010 K	224,0	249,0	55,0	233,0	175,0	120,0	125,0	G 1/2"	144,0
HK OILAIR 2020 K	320,0	304,5	83,0	241,0	150,0	273,0	125,0	G 1"	162,0
HK OILAIR 2024 K	380,0	366,0	82,0	304,0	168,0	325,0	125,0	G 1"	193,0
HK OILAIR 2040 K	540,0	526,0	79,0	468,0	239,0	485,0	125,0	G 1 1/4"	274,0